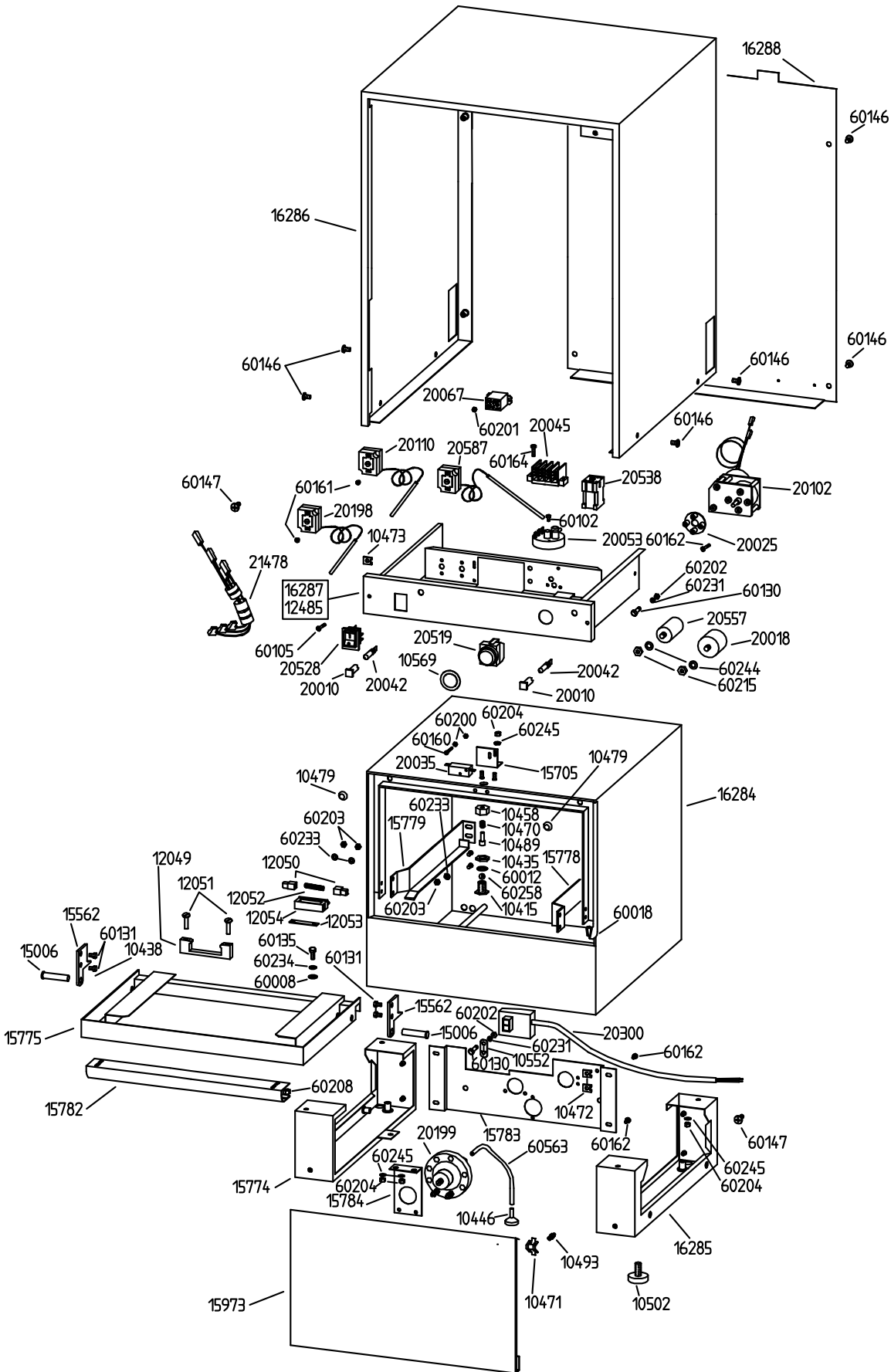


# TAV.No 311 MOD.CF 235



# TAV. No 312 MOD. CF 235

